

Montage voorschriften Powerstairs

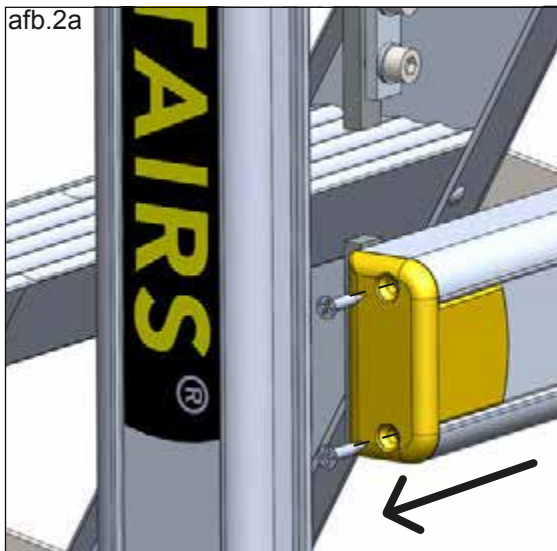
1. Controleer of alle onderdelen in de verpakking aanwezig zijn
 - a. Powerstairs
 - b. 2 x horizontale arm inclusief bevestigingsklauw
 - c. 2 x ophangbeugel
 - d. Inbusleutel

afb.1

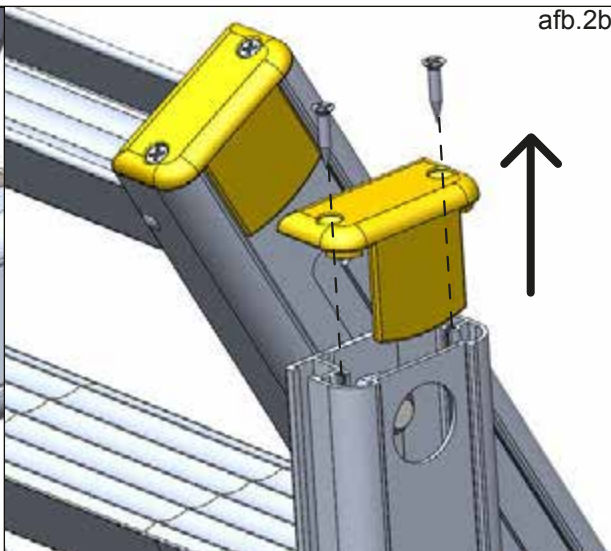


- 2a-b. Schroef bovenste 2 kapjes van het rugdeel van de Powerstairs af en schroef de kapjes aan het uiteinde van de armen van de armen af

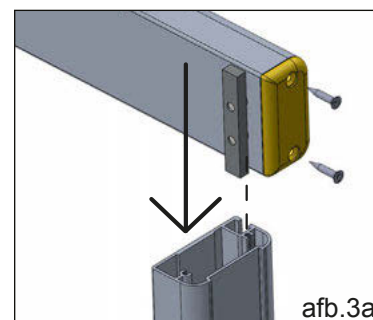
afb.2a



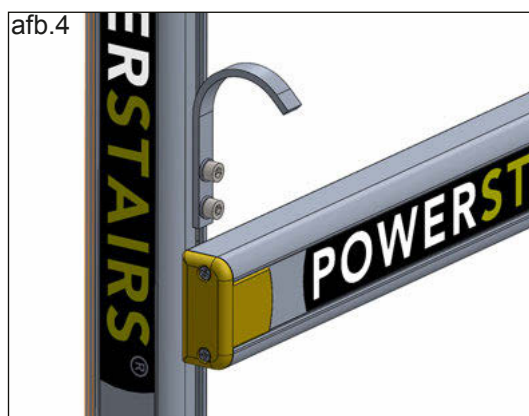
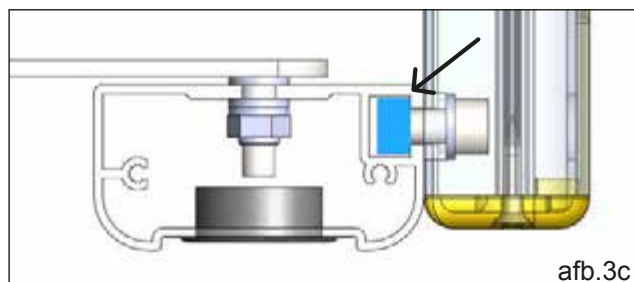
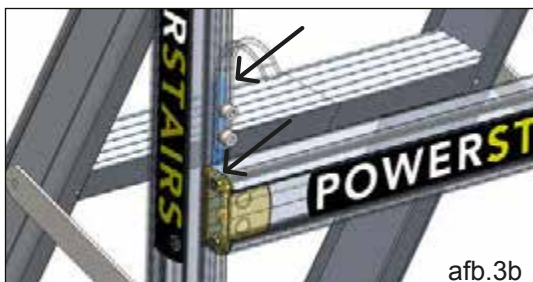
afb.2b



3a. Schuif beide armen, met de klauwen naar links, rustig in de daarvoor bestemde rails van boven naar beneden tot de gewenste hoogte. Powerstairs uitklappen, neer zetten en de klauwen zo positioneren dat deze net boven de horizontale ligger van het juk van de steiger uitsteken. (deze afstand verschilt per type en merk steiger) Vervolgens de dopjes en kapjes verwijderen en met bijgevoegde inbusleutel de boutjes vast draaien. Daarna kapjes en dopjes weer monteren.



3b-c. De schuivertjes kunnen al geplaatst zijn in de rug van de standers van de PowerStairs. 3 stuks in elke rug.



4. Schuif de 2 ophangbeugels in de linker en rechter rail en positioneer deze net boven de bovenste arm. Draai de boutjes vast met bijgevoegde inbusleutel.

5. Controleer of de steiger volgens de voorschriften van de steigerfabrikant is opgebouwd.



6. Bevestig de klemmen aan de steiger (klem niet vergrendelen!), zet de trap in de gebruikspositie, vergrendel de klemmen. Powerstairs is klaar voor gebruik.



7a-b. Opbergen Powerstairs/verplaatsen steiger: ontgrendel de klemmen, klap Powerstairs in, til met 2 handen de Powerstairs iets op, draai de Powerstairs naar de buitenzijde van het juk van de steiger, hang de ophangbeugels over de ligger van het juk.

afb.7a



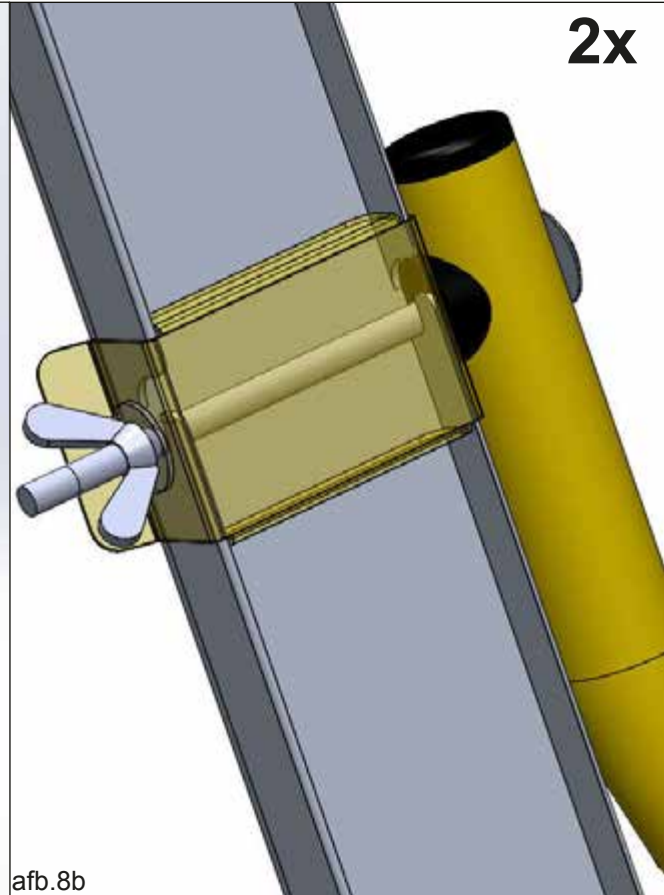
afb.7b



8a-b-c. Plaatsen van de optionele leuning en doorloopbeveiliging. Plaats de klemmen van de leuning in de uitsparingen van de steigertrap. Draai de vleugelmoer strak aan. Plaats vervolgens de klem van de doorloopbeveiliging aan de steiger zodat deze vlak boven het hoogste punt van de leuning uitkomt en vergrendel vervolgens de klem.



afb.8a
afb.8c



afb.8b

